

Gyűrűs szonda, Model 880 (Cikkszám: 7220.880.SET)

Felületi és tömeg ellenállás méréséhez

A szonda teljes ellenállása $< 100 \Omega$

Kör alakú gyűrű vezetőképes gumból $R < 5 \Omega$

Conductive rubber hardness: 65 Shore A

Az IEC 61340-5-1 és IEC 61340-2-3 szabványoknak megfelelően

Súly: 515 g

A meghatározott 2,5 kg-os súlyt elérhetjük a Modell 850 súlyszondával



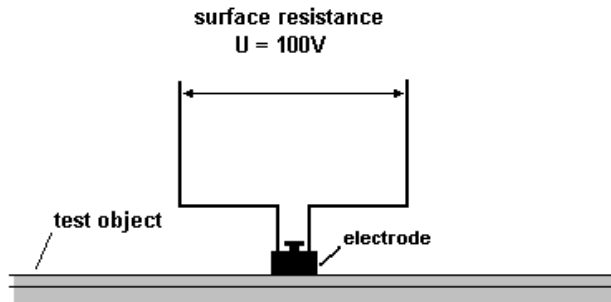
Tartalom:

Szigetelő lap
Rozsdamentes acéllap
Kábel
Vezetőképes szállítódoboz, vezetőképes szivaccsal
Kalibrációs tanúsítvány

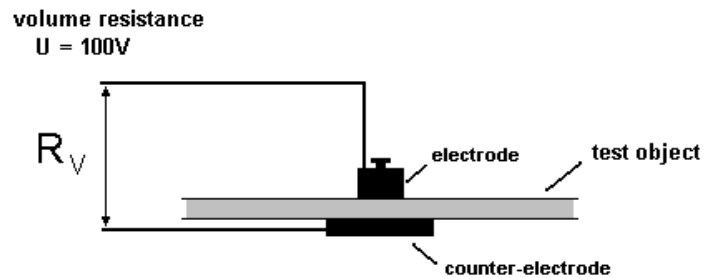
Technikai adatok:

Teszt metódus	Szabvány
Felületi ellenállás mérése $R_s [\Omega]$	IEC 61340-2-3 ESD STM 11.11 ASTM-D257
Tömeg ellenállás $\rho_v [\Omega]$	IEC 61340-2-3

► 1 év garancia.



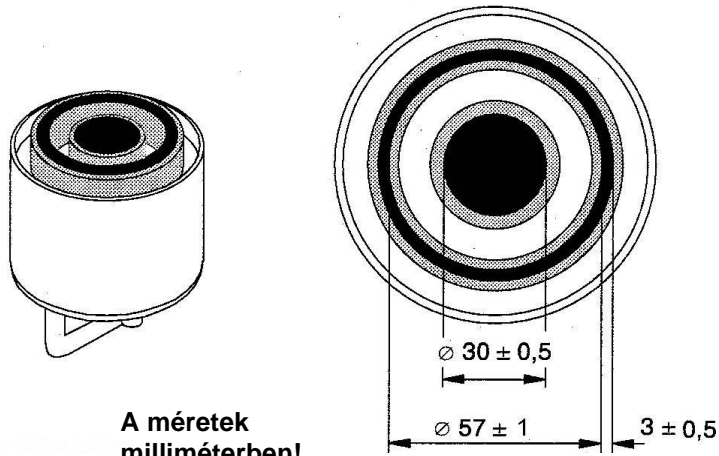
Csomagoló anyag felületi ellenállásának mérése



Tömeg ellenállás mérése

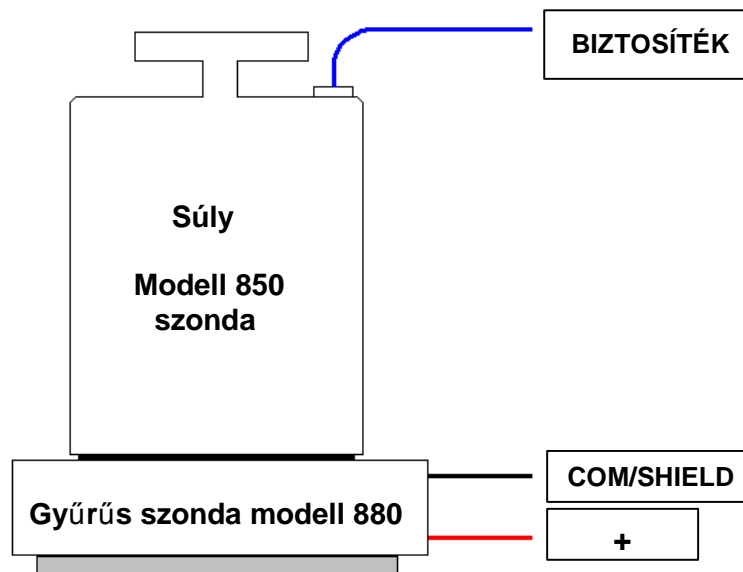
3. Elektróda felépítése az IEC 61340-2-3 szabványnak megfelelően

Súly:
2,5 kg ± 0,25 kg

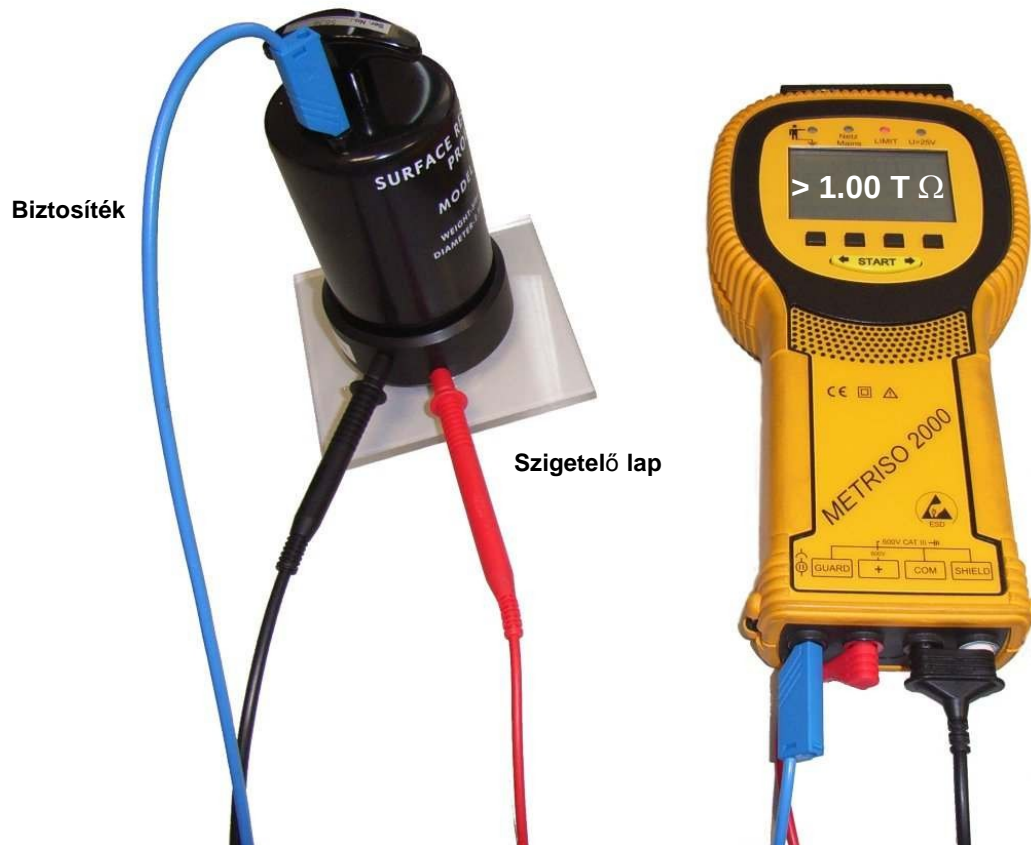


A méretek milliméterben!

A Metriso 2000 ellenállásmérőhöz történő csatlakoztatás



Mérések végrehajtása



Az első mérés a **szigetelő lap** felületi ellenállásának mérése.

Az ellenállásmérőnek a következő értéket kell mutatnia **> 1 TΩ**

Cserélje ki a szigetelő lapot a rozsdamentes acéllapra a második mérés elvégzéséhez.

az ellenállásmérőnek a következő értékeket kell mutatni 100V mérési feszültség esetén **< 1 MΩ**
és **<1kΩ** 10 V mérési feszültség esetén.